



medical **ECONET**
GERMANY

NUR
5,3 kg



mex+ AirRay

Ultraleichter, tragbarer Röntgenerators

- Hybridbetrieb / Kabel oder Akku
- Induktives Aufladen oder Laden per USB-C Anschluss
- Aufladen ohne Entnahme vom Akku
- Praktische Handhabung für den mobilen Einsatz
- Innovativer Antrieb durch Hochleistungsbatterie (Lithium-Polymer)
- Bis zu 120 Belichtungen mit nur einer Akkuladung
- Exklusive Fernbedienungsfunktion durch Handschalter
- Bis zu 10 Kurzwahltafeln für kV und mAs programmierbar

Spezifikationen

Modell	
Leistung	
Röhre	90kV / 20 mA
Spannung	50 - 90 kV in 1 kV Schritten
mAs	0,4mAs -20mAs 25 Schritte
Max. Leistung	1,6 kW bei 80 kV
Röntgenröhre	
Typ	OX / 70 CEI
Brennfleck	1,0 mm
Kollimator	
Max. Lichtfeld: 47 cm x 47 cm @ 100 cm FFA Min. Lichtfeld: 5 cm x 5 cm @ 100 cm FFA	
Licht	LED
Laser Pointer	Dual-Laser
Strom	
Energiezufuhr	110 / 240 VAC
Frequenz / Phase	50 / 60 Hz
Eigenschaften	
Voreinstellungen	10 für kV und mAs
Gewicht	5,3 kg
Abmessungen	325 x 268 x 250 mm
Akku	
Typ	Lithium-Polymer (3,7V)
Kapazität (mAh)	5300



Standard Zubehör

Kabelloser Handschalter, Handschalter, 2x Akku, USB-C Ladegerät und KFZ-Ladeadapter

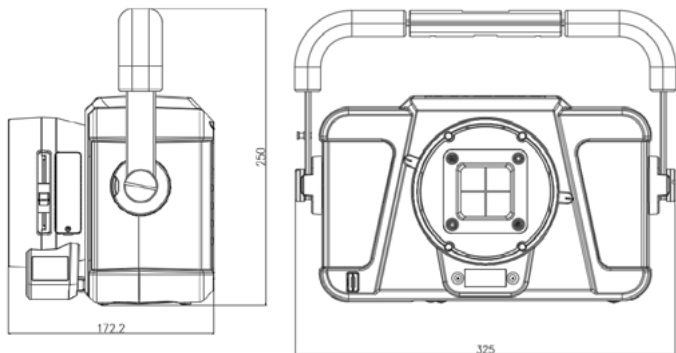


Transportkoffer aus Aluminium

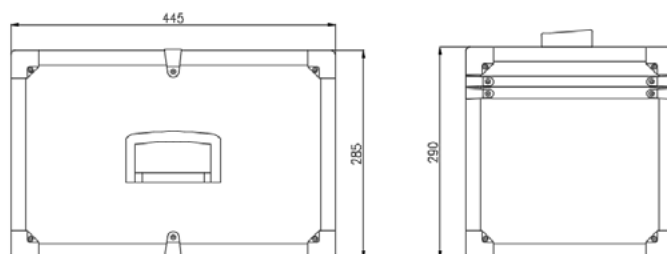


Induktive Ladestation

Abmessungen Generator (mm)



Abmessungen Koffer (mm)



medical **ECONET**

Im Erlengrund 20, 46149 Oberhausen - Germany

t: +49 (0) 208 377 890-0 info@medical-econet.com
f: +49 (0) 208 377 890-55 www.medical-econet.com
facebook.com/medicaleconetgermany
twitter.com/medicaleconet

Fachhändler

*Änderungen vorbehalten