



medical **ECONET**  
GERMANY

7,2 kg  
leicht



**mex+20BT**  
**mex+40BT**  
**mex+20BT lite**

- Aufladen ohne Entnahme vom Akku
- Praktische Handhabung für den mobilen Einsatz
- Innovativer Antrieb durch Hochleistungsbatterie (Lithium-Ion polymer)
- Bis zu 500 Belichtungen mit nur einer Akkuladung
- Robustes Gehäuse schützt gegen Schläge und Verschmutzung
- Exklusive Fernbedienungsfunktion durch Handschalter
- Bis zu 15 Kurzwahltasten für kV und mAs programmierbar

Alle Modelle akkubetrieben

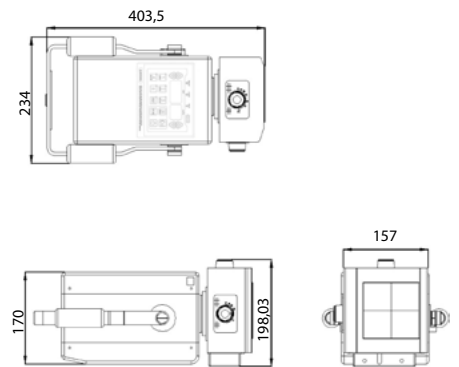
Mit Dual-Laser und  
LED Kollimatorlicht

# Spezifikationen

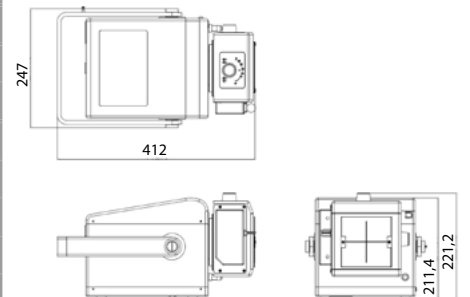
Modell	meX+ 20BT	meX+ 40BT	meX+20BT lite
<b>Leistung</b>			
Röhre	100 kV / 20 mA	100 kV / 35 mA	90 kV / 20 mA
Spannung	40 - 100 kV in 1 kV Schritten	40 - 100 kV in 1 kV Schritten	50 - 90 kV in 1 kV Schritten
mAs	0,4 mAs - 50 mAs 32 Schritte	0,4 mAs - 100 mAs 35 Schritte	0,4 mAs - 20 mAs 25 Schritte
Max. Leistung	1,6 kW bei 80 kV	2,4 kW bei 80 kV	1,6 kW bei 80 kV
<b>Röntgenröhre</b>			
Typ	Toshiba D - 124	Toshiba D - 124	OX / 70 CEI
Brennfleck	1,2 mm	1,2 mm	1,2 mm
HU Kapazität	20 kHU	20 kHU	10 kHU
<b>Kollimator</b>			
Max. Lichtfeld: 35 cm x 35 cm @ 65 cm FFA Min. Lichtfeld: 5 cm x 5 cm @ 100 cm FFA			
Licht	LED	LED	LED
Laser Pointer	Dual-Laser	Dual-Laser	Dual-Laser
<b>Strom</b>			
Energiezufuhr	110 / 220 VAC (Free-Voltage)	110 / 220 VAC (Free-Voltage)	110 / 220 VAC (Free-Voltage)
Frequenz / Phase	50 / 60 Hz, Einzelphase	50 / 60 Hz, Einzelphase	50 / 60 Hz, Einzelphase
Spannungsausgleich	± 10 %	± 10 %	± 10 %
<b>Eigenschaften</b>			
7 - teilige LED Anzeige umkehrbar, Handschalter mit Fernbedienungsfunktion			
WIFI Schnittstelle	optional	optional	optional
Voreinstellungen	15 für kV und mAs	21 für kV und mAs	15 für kV und mAs
Gewicht	11,2 kg	14,2 kg	7,2 kg
Abmessungen	225 x 170 x 340 mm	250 x 214 x 349 mm	203 x 174 x 307 mm
<b>Akku</b>			
Typ	Li-polymer	Li-polymer	Li-polymer
Kapazität (mAh)	4800	4800	4800
Aufnahmen	max. 286 bei 100 kV / 5 mAs	max. 173 bei 60 kV / 3,2 mAs	max. 493 bei 80 kV / 2 mAs
Ladezeit	weniger als 3 Stunden	weniger als 3 Stunden	weniger als 3 Stunden
Zertifizierung	Human CE 0123	Human CE 0123	Human CE 0123

## Abmessungen (mm)

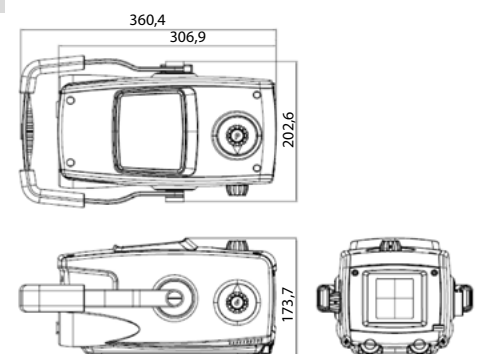
### meX+ 20BT



### meX+ 40BT



### meX+ 20BT lite



## Standard Zubehör

### Akku, Ladegerät und Handschalter



### Transportkoffer aus Aluminium



## Optionales Zubehör

### PXMS - 1800 Mobiles Stativ

- Höhenverstellbarer Arm (max. Höhe von 180 cm)
- Leichter Auf- und Abbau zum optimalen Transport im Auto



medical **ECONET**

Im Erlengrund 20, 46149 Oberhausen - Germany

t: + 49 (0) 208 377 890 - 0 info@medical-econet.com  
f: + 49 (0) 208 377 890 - 55 www.medical-econet.com  
facebook.com/medicaleconetgermany  
twitter.com/medicaleconet

Fachhändler