



medical **ECONET**  
GERMANY



## TKF and TKF-2

Veterinär Röntgentisch

- Geeignet für den Gebrauch von analogen Kassetten, CR und DR
- 4-weg-schwimmende Tischplatte
- Kratzfeste Tischplattenoberfläche
- Herausnehmbares Röntgenraster (optional)
- Verwendbar mit tragbaren Röntgeneratoren verschiedener Größen

## Optionales Zubehör



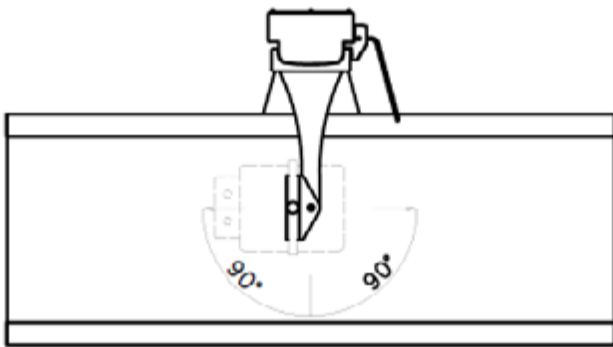
### Klemmen/ Binder (4er Set)

Fixierungssystem für Patienten. An den 4 Ecken der Tischplatte können Binder zur Stabilisierung des Patienten während der Untersuchung befestigt werden.



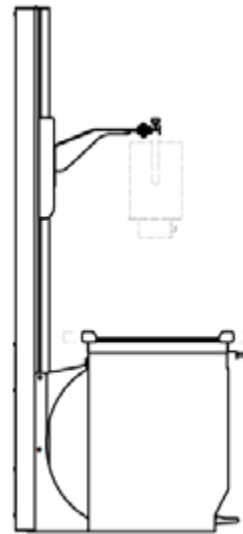
### Dysplasie-Klemmen

Spezielle Halterungen für Hüftuntersuchungen . (Dysplasien)



### Strahlungsquellenrotation (nur TKF)

Ermöglicht 90° Drehungen des Generators sowie  $\pm 180^\circ$  Drehung.

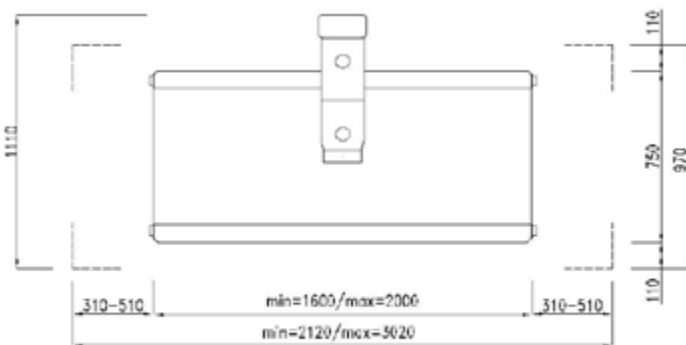


### Höhenverstellbare Säule (nur TKF)

Spezielle Säule für variablen Film-Fokus-Abstand. Bewegungsbereich 0-100cm. In Kombination mit einer Strahlungsquellenrotation sowie einem seitlichen Kassettenhalter wird die Untersuchung in einem Winkel ermöglicht. Für Untersuchungen unter Neigungswinkel muss die Kassette auf der Tischplatte unterhalb des Patienten positioniert werden.

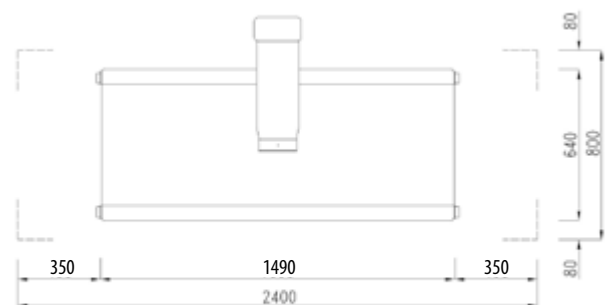
## Abmessungen TKF

Gesamt: L x B x H: 162 x 96 x 210 cm  
Tischplatte: 162 x 75 cm



## Abmessungen TKF-2

Gesamt: L x B x H: 149 x 86 x 200 cm  
Tischplatte: 149 x 51 cm



medical **ECONET**

Im Erlengrund 20, 46149 Oberhausen - Germany

t: +49 (0) 208 377 890-0 info@medical-econet.com  
f: +49 (0) 208 377 890-55 www.medical-econet.com  
facebook.com/medicaleconetgermany  
twitter.com/medicaleconet

Fachhändler

\*Änderungen vorbehalten